

Power, Consistency, and Noise Reduction for Smaller Volume Shops

The Touch & Go® Advance® offers a powerful motor, convenient pre-set controls, and noise reduction for smaller-volume shops.

Smart Product Design

- ≈2.3 HP motor blends frozen drinks with ease
- Twist Lock sound enclosure features a no-tools-required design for easy removal and cleaning
- 6 pre-set buttons blend the most commonly made drinks
- 20 recipe programs provide consistent results quickly and easily
- 32-ounce Advance® container creates smooth, pourable blends

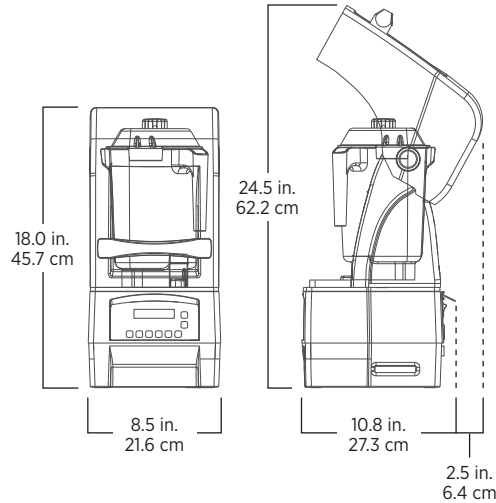
Potencia, Consistencia y Reducción de Ruido para Tiendas de Menor Tráfico

La Touch & Go Advance cuenta con un potente motor, convenientes controles con programas preestablecidos y reducción de ruido para tiendas de menor tráfico.

Diseño Inteligente del Producto

- Su motor de ≈2.3 HP permite mezclar bebidas frozen fácilmente
- Su cubierta antiruido con mecanismo de cierre por torsión no requiere herramientas para facilitar su remoción y limpieza
- 6 botones de programas preestablecidos mezclan los tipos de bebidas más populares
- Sus 20 programas de bebidas permiten obtener resultados consistentes rápida y fácilmente
- Su vaso Advance de 32 onzas crea mezclas suaves que se servir fácilmente

068255



Includes Touch & Go® Advance® with 32-ounce high-impact, clear/stackable Advance® container, complete with Advance blade assembly and lid, and removable compact cover.*

The Touch & Go Advance is backed by a three-year warranty on motor base parts and a one-year warranty on labor. For more complete warranty terms and conditions, please visit vitamix.com/commercial.

*Standard 64 oz. container cannot be used with the compact cover.

La Touch & Go Advance viene con un vaso Advance de alto impacto, transparente y apilable de 32 onzas, de un ensamble de cuchillas y tapa Advance, y una cubierta compacta removible.*

La Touch & Go Advance está respaldada por una garantía de 3 años en las partes de la base y un año de garantía en la mano de obra. Para obtener información completa sobre los términos y condiciones de la garantía, visite vitamix.com/commercial.

*El vaso estándar de 64 onzas no se puede utilizar con la cubierta compacta.

Product Specifications

Item Number	068255
Motor	≈2.3 peak output horsepower motor
Electrical	120 V, 50-60 Hz, 12.0 A
Net Weight	18.96 lbs. (23.1 lbs. with box)
Dimensions	18.0 x 8.5 x 10.8 in. (HxWxD) Height with lid open: 24.5 in.

Also Available

62947	32 oz. Aerating container (complete with aerating blade assembly, lid, and mini tamper)		
15981	32 oz. Clear Advance container*		
58984	32 oz. Blue Advance container*	58986	32 oz. Orange Advance container*
58985	32 oz. Yellow Advance container*	58987	32 oz. Purple Advance container*

*Complete with Advance blade assembly and lid

Especificaciones del Producto

Número de Artículo	068255
Motor	≈2.3 HP de potencia de salida máxima
Especificaciones Eléctricas	120 V, 50-60 Hz, 12.0 A
Peso Neto	18.96 lb (23.1 lb con la caja)
Dimensiones	18.0 x 8.5 x 10.7 pulg (Al x An x Pr) Altura con la tapa abierta: 24.5 pulg

También Disponible

62947	Vaso para aireación de 32 onzas (viene con ensamble de disco para aireación, tapa y mini tamper)		
15981	Vaso Advance Transparente de 32 onzas*		
58984	Vaso Advance Azul de 32 onzas*	58986	Vaso Advance Anaranjado de 32 onzas*
58985	Vaso Advance Amarillo de 32 onzas*	58987	Vaso Advance Morado de 32 onzas*

*Incluye ensamble de cuchillas y tapa Advance

Contact Information

U.S.A.

800.4DRINK4 or 800.437.4654

commercial@vitamix.com

Información de Contacto

Latin America

+1.440.782.2450

international@vitamix.com

vitamix.com/commercial

For more information, contact your local foodservice distributor.

Para más información, póngase en contacto con su distribuidor local de equipos para food service.

